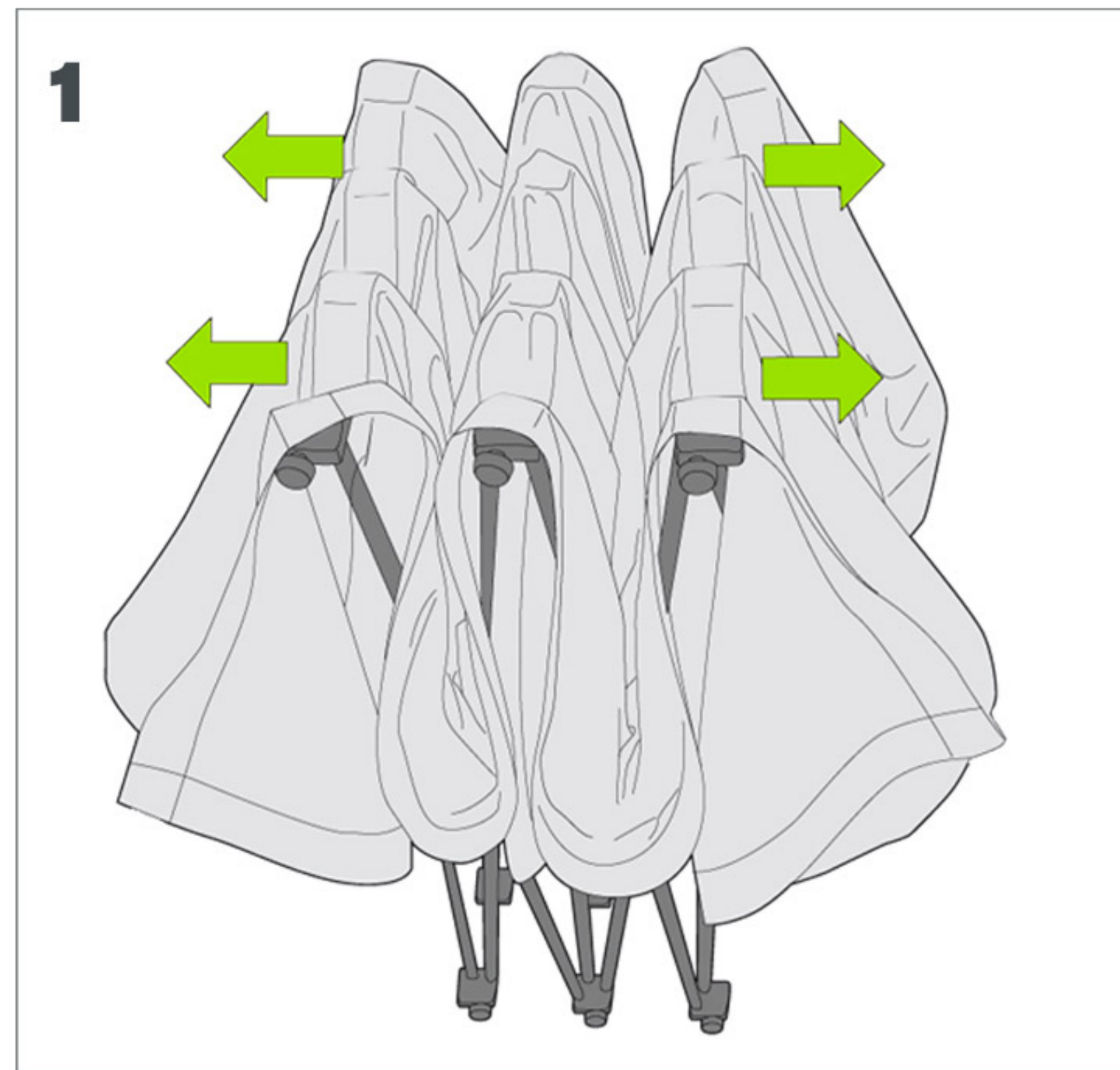
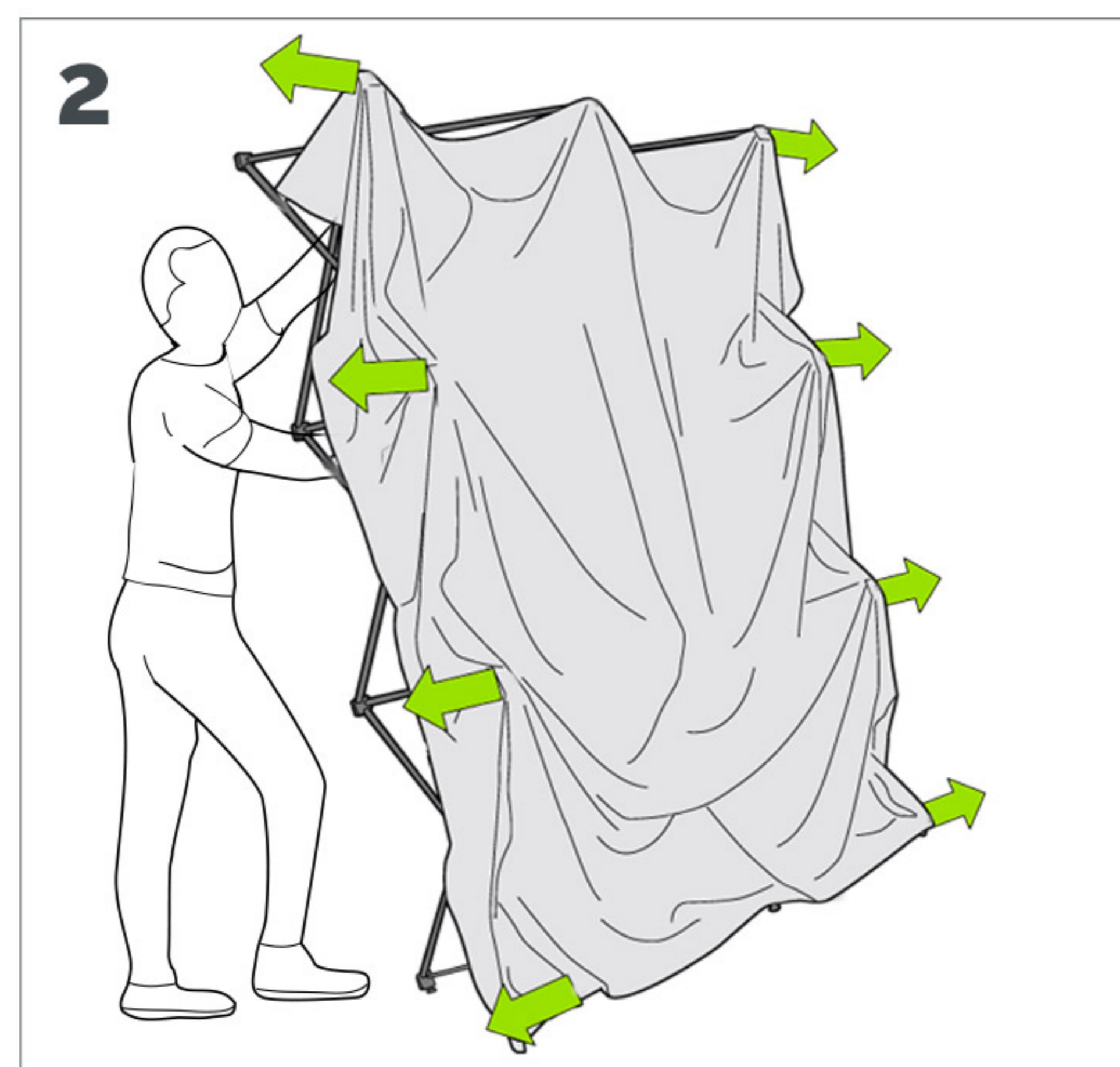


# xtension.

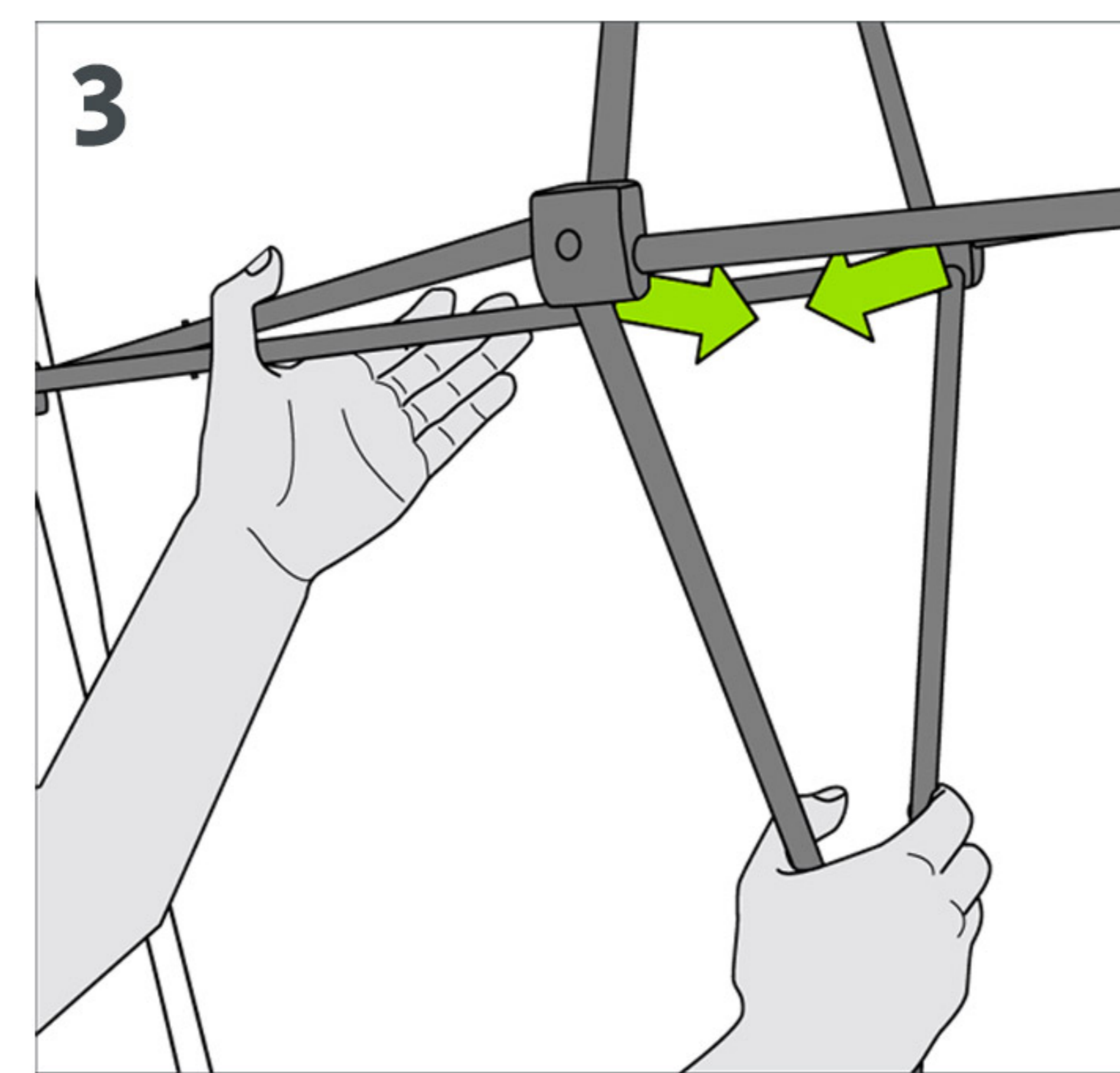
## NOTICE DE MONTAGE - SET UP INSTRUCTIONS



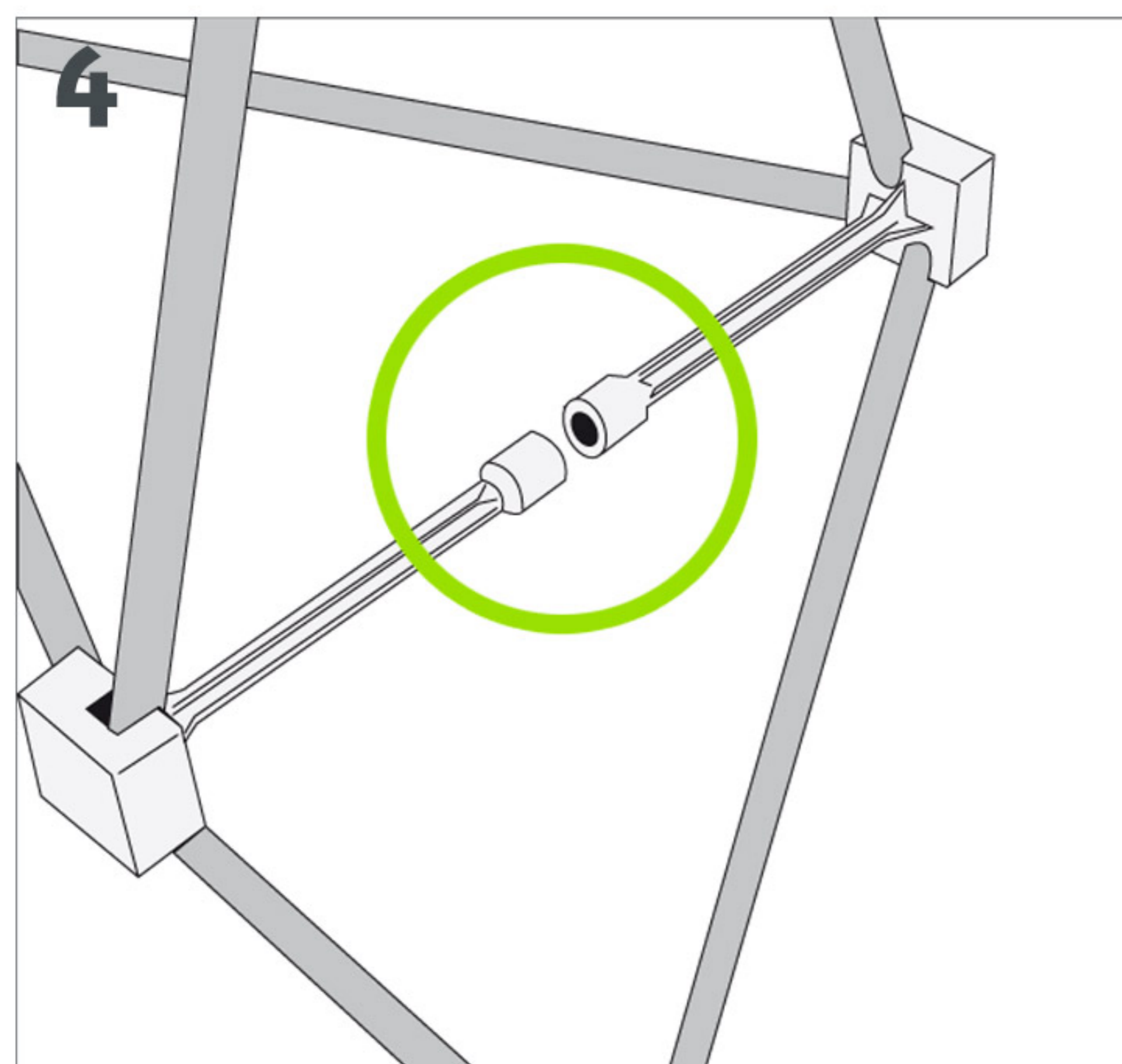
**1** **Écartez légèrement la structure.**  
Gently expand the structure.



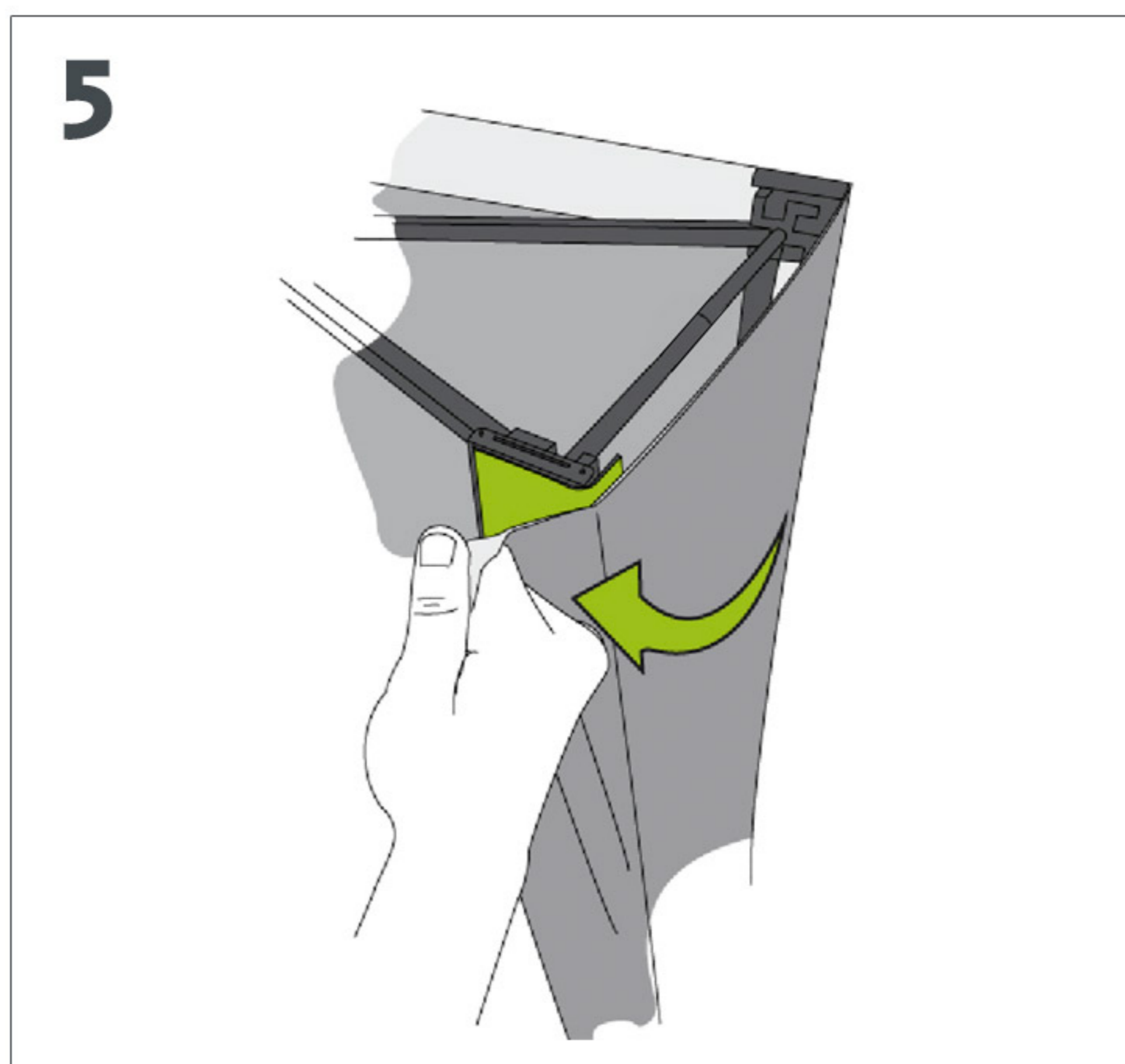
**2** **Déployez la structure en la penchant légèrement vers l'arrière.**  
Expand the frame vertically while bending it slightly backwards.



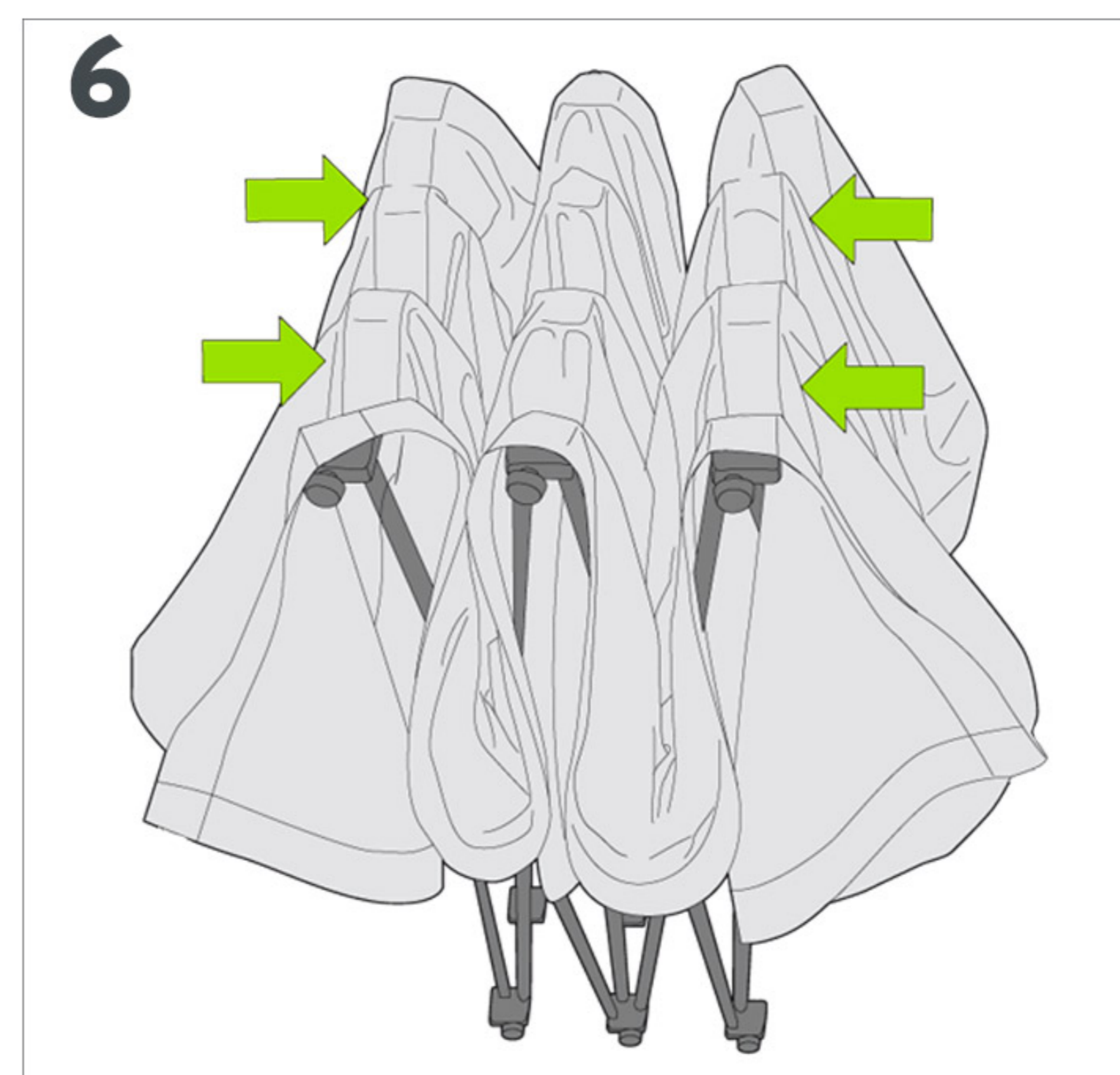
**3** **Pincez la structure au niveau des croisillons.**  
Pull the structure together at the cross-braces.



**4** **Les connecteurs magnétiques puissants permettent à la structure une fermeture automatique en quelques secondes.**  
The powerful magnetic connectors allow the structure to automatically close in a few seconds.



**5** **Accrochez le visuel sur l'arrière pour bien le tendre. Attention à bien le décrocher à l'arrière avant de replier la structure.**  
To create good graphic tension and a wrinkle-free look, wrap the endcaps around the sides of the frame and attach the graphic to the velcro on the back of the frame. Warning: before dismantling the structure, you must detach the graphic from the back of the structure.



**6** **Séparez les connecteurs magnétiques puis repliez la structure avec le visuel.**  
Disconnect the magnetic connectors and then dismantle the structure with the graphic still attached.

